



Mobiler Luftreiniger:  
**„Silent Pro 1500“**  
zur effektiven Aerosolverringerung  
in geschlossenen Räumen

## Luftreiniger „Silent Pro 1500“

### Sicher gegen Viren

Der mobile Luftreiniger „Silent Pro 1500“ von insensiv verringert effektiv die Virusverbreitung in geschlossenen Räumen.

Die Geräte eignen sich für vielfältige Anwendungsbereiche, insbesondere wird der Einsatz in öffentlichen Gebäuden, Schulen, Pflegeheimen, Sportstätten, Fitnessstudios, Büros, Restaurants, Hotels, sowie in Verkaufs- und Besprechungsräumen dringend empfohlen.

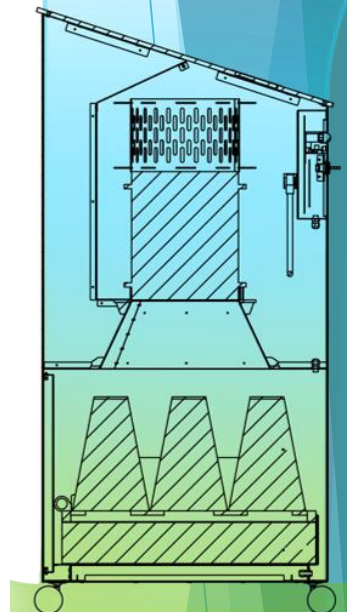
Nach heutigem Erkenntnisstand erfolgt die Übertragung des Sars-CoV-2 Virus über Tröpfchenübertragung, durch Körperkontakt, aber häufig auch durch eine indirekte Übertragung durch die Luft. Die in der Raumluft vorhandenen Aerosole können infektiöse Viren transportieren, die bei nicht ausreichender Frischluftzufuhr über längere Zeit in der Raumluft verbleiben und so, mit den enthaltenen infektiösen COVID-19-Viren, zu anderen Personen gelangen.

### Filtert mehr als 99,95 % aller Viren aus der Raumluft

Das zweistufige Filtersystem filtert mehr als 99,95 % aller Corona-Viren aus der Raumluft. Das Herzstück ist ein hocheffizienter HEPA H13-Filter. Damit die Standzeit des HEPA-Filters überdurchschnittlich verlängert werden kann, kommt ein Vorfilter der Klasse F7 zum Einsatz. Die Vorfilterstufe schützt vor grobem Staub, Insekten, Pollen und dient zur Feinstaubabscheidung und Vorfilterung für den H13-Filter.

### Effektive Filterung mit einem Durchlassgrad $\leq 0,05$ %

Die H13-HEPA-Hochleistungsfilter haben einen Abscheidegrad von 99,95 % bei einer Partikelgröße von 0,1 bis 0,2  $\mu\text{m}$  (100 bis 200 Nanometer) und sind nach EN 1822-1:2009 zertifiziert.



## Leistungsdaten nach Regelungsstufen:

	Luftdurchsatz [m <sup>3</sup> /h]	Geräuschpegel dB(A) in 1m	Stromaufnahme [W]
50%	725	41	40
60%	975	43	60
70%	1150	44	80
80%	1350	48	115
90%	1550	49	150
100%	1700	51	170



## Technische Daten

### Abmessung und Gewicht

Breite	mm	740
Tiefe	mm	700
Höhe	mm	1420
Gewicht	kg	75

### Elektrische Daten / Bedienung

Stromversorgung	V AC	230
Max. Leistungsaufnahme	W	170
Größe LCD-Touchdisplay	Zoll cm	7 17

### Filter

Vorfilter	Filterklasse	M5
HEPA-Filter	Filterklasse	H13
Abscheidegrad (H13)	%	99,95
H13 Zertifiziert nach	Norm	EN 1822-1:2009

### Ventilatoren

Typ		Radialventilator
Mittlere Luftmenge	m <sup>3</sup> /h	975
Max. Luftmenge	m <sup>3</sup> /h	1700
Schalldruckpegel mittlere Luftmenge	dB(A)	43
Schalldruckpegel max. Luftmenge	dB(A)	51



**Kontakt:**

insensiv GmbH

Auf dem Esch 28 | 33619 Bielefeld

[sales@insensiv.de](mailto:sales@insensiv.de) | +49 521/ 32 99 47 0

[www.insensiv.de](http://www.insensiv.de)